

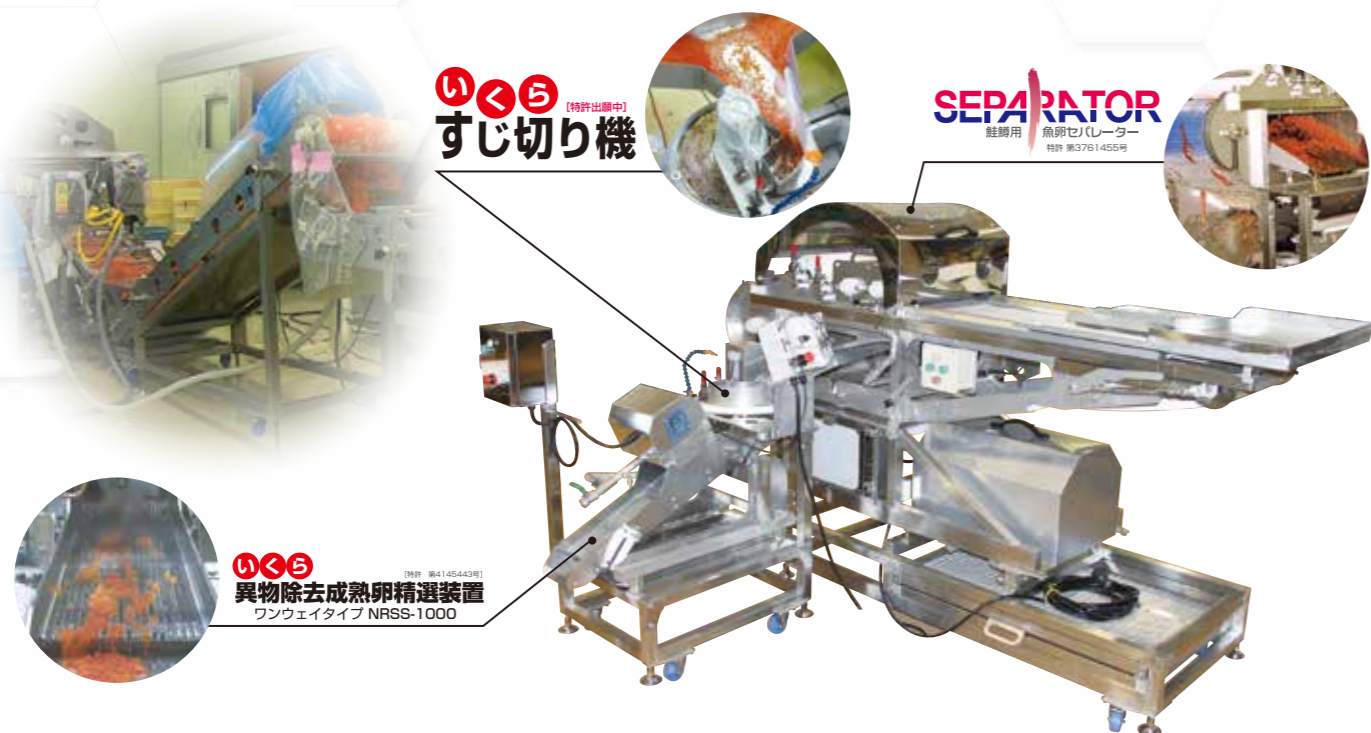


魚卵の分離から洗浄・水切りまで  
**一環したシステムをご提案!**

安全で高品質ないくら製造のために…

「海の真珠」と言われる、いくら。その美しい輝きと豊かな味わいは、人々に広く好まれています。膨大な種類の製品が市場に出回っているなかで他社との差別化や現在より高品質ないくら製造をお望みですか?

それならニッコーにおまかせ下さい!

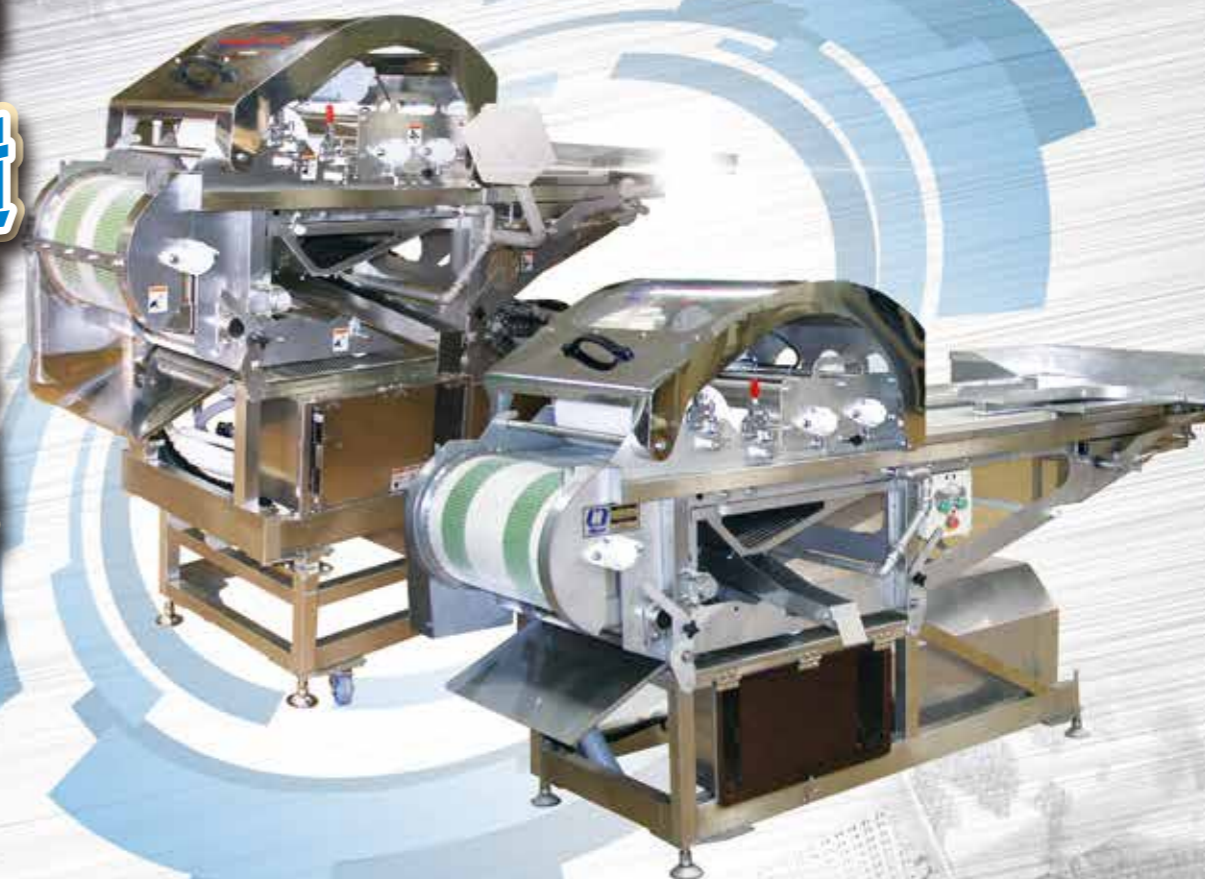


特許出願中  
**すじ切り機**

**SEPARATOR**  
鮭鱒用 魚卵セパレーター  
特許 第3761455号

特許 第4145439号  
**異物除去成熟卵精選装置**  
ワンウェイタイプ NRSS-1000

魚卵を潰すことなく  
卵粒と皮を分離!!



■ ニッコーがご提案するいくら製造の流れ



技術集団  
**株式会社 ニッコー**  
http://www.k-nikko.com

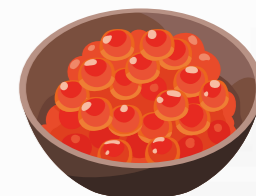
本社 ■ 北海道釧路市鶴野110番地1 〒084-0924  
TEL 0154-52-7101 (代) FAX 0154-53-0878  
東京営業所 ■ 東京都葛飾区西新小岩1丁目9番1号 〒124-0025  
TEL 03-5654-6770 FAX 03-5863-0055  
札幌営業所 ■ 北海道札幌市東区北8条東3丁目1-1 〒060-0908  
TEL 011-788-8811 FAX 011-788-8812

**SEPARATOR**  
鮭鱒用 魚卵セパレーター  
特許 第3761455号

ニッコーではお客様のニーズに合った最善のシステムのご提案をいたします。生産工程においてお困りになっていることなどございましたらお気軽にご相談ください。ニッコーのメカトロニクス技術はきっとお客様のお役に立ちます。

※このカタログに記載されている仕様・外観は改良のため、予告なく変更する場合がありますのでご了承ください。  
※この内容の一部または全部を無断で複製・転載することは法律で禁じられています。

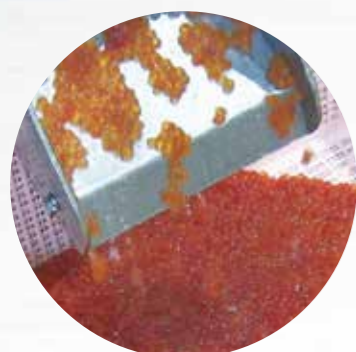
# 卵粒を潰すことなく、短時間で大量のいくら分離が可能に!



## SEPARATOR

鮭鱒用 魚卵セパレーター  
特許 第3761455号

前処理した筋子を袋皮を上にして、本機コンベアに並べるだけ。卵粒を潰すことなく、自動で卵と皮を分離する「鮭鱒用魚卵セパレーター」



セパレーターで分離されたいくら



袋皮の排出風景



### 優れた サニタリー性

ネットやローラー、その他のパーツは、工具なしで簡単に分解できる設計。機械の清掃が簡単にでき、いつも清潔な状態で作業できます。

2

ローラー部は、カバーを取り、ストッパーを外せば、取り外せます。



4

機械内部のプーリー等も、簡単に取り外せます。



1

原料ホッパー・ガイドが取り外せます。



5

テンションプーリーを緩め、メッシュベルトを取り外します。



3

卵粒排出シュートや袋皮排出シュートも、簡単に取り外せます。



6

パーツを取り外した状態。各々のパーツと本体の清掃も、これでラクラク。



### 省力化の 実現

熟練した作業員でなくても、筋子を開いて本機コンベアに並べるだけで、自動で卵粒と皮の分離ができます。従来の手揉み作業に比べ、作業時間が短縮されます。短時間で大量に処理できますので、大幅な省力化が実現します。



【筋子の前処理】

中心から開いた状態にします。



【コンベア投入】

卵が下になるように、コンベアに並べます。あとは本機が自動で、卵粒と皮を分離します。

### 品質が 向上

人が魚卵に触れることが少ないため、衛生的な製品製造ができます。

### 操作が 簡単

機械の構造は非常にシンプルな直線コンベア式。また、コンベアベルトはインバータ制御なので、ベルトスピードは任意に設定できます。

### 低価格

他社機械と比較して低価格です。

### 大量処理が可能

お客様の生産量に合わせ、2タイプを用意しています。

#### 1トン/時タイプ NRS-1000

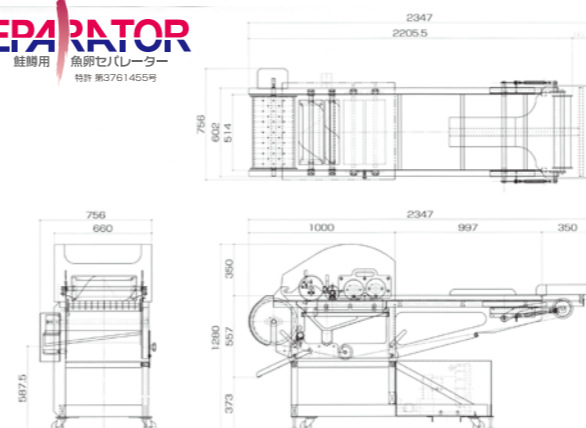
- 4名で投入
- 鮭筋子処理量  
**1トン/時**
- 鱒筋子処理量(解凍品)  
**500kg/時**

#### 500kg/時タイプ NRS-500

- 2名で投入
- 鮭筋子処理量  
**500kg/時**
- 鱒筋子処理量(解凍品)  
**250kg/時**

## SEPARATOR

鮭鱒用 魚卵セパレーター  
特許 第3761455号



### 機械仕様

全長	2,347mm
全幅	756mm
全高	1,280mm
重量	360kg
電気容量	2.05kw(3相200v)
塩水消費量	10~40/分
処理能力	
NRS-1000	[筋子]1t/時 [解凍鱒子]500kg/時
NRS-500	[筋子]500kg/時 [解凍鱒子]250kg/時

※架台はオプションとなります。詳しくは営業担当者にお問い合わせ下さい。