

超音波カッター



超音波振動が  
きれいな  
切断面を生み出す。



断面がきれい! 潰れない! 衛生的!

# 超音波カッター

# 製品を潰さずに 定ピッチでカット

ロールケーキやカステラ、チーズなどカットするのが困難だった製品でも、超音波振動カッターが製品を潰すことなく、断面もきれいに定ピッチでカット。商品価値や歩留りがアップします。



3  
メ  
ン  
ト

- きれいなカット断面
- 製品が潰れない
- 刃物自動洗浄で衛生的に製品をカット

チーズ

カツサンド

フランスパン

サラミ

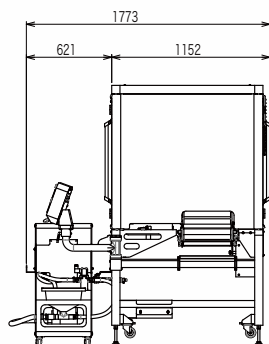
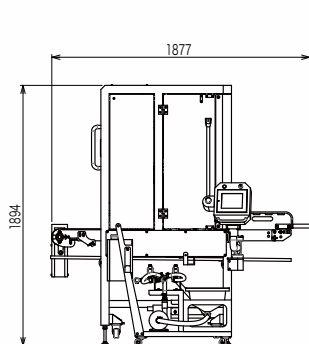
羊羹

パウンドケーキ



自動洗浄  
機能搭載

一定回数カット後、自動的に刃物の洗浄を行います。刃物の切れ味が落ちることがなく、衛生的に製品をカットすることが出来ます。



|         |       |             |
|---------|-------|-------------|
| 全長      | ----- | 1,877mm     |
| 機械寸法 全幅 | ----- | 1,773mm     |
| 全高      | ----- | 1,894mm     |
| 重量      | ----- | 450kg       |
| 電気容量    | ----- | -200V 3.5kw |
| エア容量    | ----- | 80~100L/分   |
| ベルト幅    | ----- | 340mm       |

動画で視聴は  
こちらから



技術集団



<http://www.k-nikko.com>

本 社 ■ 北海道釧路市鶴野110番地1 〒084-0924  
TEL 0154-52-7101 (代) FAX 0154-53-0878  
東京営業所 ■ 東京都葛飾区西新小岩1丁目9番1号 〒124-0025  
TEL 03-5654-6770 FAX 03-5863-0055  
札幌営業所 ■ 北海道札幌市東区北8条東3丁目1-1 〒060-0908  
TEL 011-788-8811 FAX 011-788-8812

ニッコーではお客様のニーズに合った最善のシステムのご提案をいたします。生産工程においてお困りになっていることなどございましたらお気軽にご相談ください。ニッコーのメカトロニクス技術はきっとお客様のお役に立ちます。

※このカタログに記載されている仕様・外観は改良のため、予告なく変更する場合がありますのでご了承ください。※この内容の一部または全部を無断で複製・転載することは法律で禁じられています。

NFD002J-2401A