



Water Absorbing New Style

高性能除水装置

# スイートル

water absorbing machine SUITOOOL

[特許 第4336598号]

除水作業を  
**抜群の能力**でサポート!

現在の除水作業はブロアーやエアー、熱風等で水分を吹き飛ばす方法ですが、どれも不十分で作業員が再度拭き取り作業をしています。ニッコーが開発した独自の技術は驚異的な性能を発揮します。



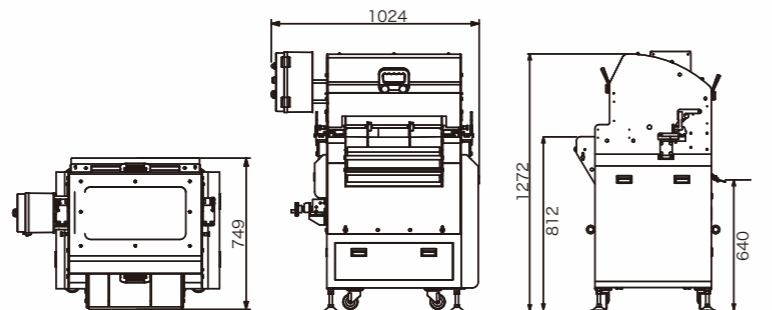
ワークへのダメージをより抑制!  
**クリアランスアジャスター機能付!!**

コンパクト設計!!

スイートル Ver.II (ダブル)

**スイートル Ver.II (シングル)**  
SUIV2-S450-NR-ST90

全長	749mm	スポンジ径(標準)	90mm
全幅	1,024mm	電気容量	200V 0.1kw
全高	1,272mm	処理能力	ワークにより異なります
重量	220kg	エアブローユニット	エアバイプレッション方式
有効ネット幅	450mm	エア容量	400ℓ/分 (標準コンプレッサ/5.5kw相当)
コンベアスピード	Max 12m/分		
<small>※インバータ調整によりスピードは変更できます</small>			



**スイートル Ver.II (ダブル)**  
SUIV2-D450-NR-ST90

全長	857mm	スポンジ径(標準)	90mm
全幅	1,020mm	電気容量	200V 0.2kw
全高	1,266mm	処理能力	ワークにより異なります
重量	260kg	エアブローユニット	エアバイプレッション方式
有効ネット幅	450mm	エア容量	400ℓ/分 (標準コンプレッサ/5.5kw相当)
コンベアスピード	Max 12m/分		
<small>※インバータ調整によりスピードは変更できます</small>			



技術集団

株式会社 ニッコー

<http://www.k-nikko.com>

本社 ■ 北海道釧路市鶴野110番地1 ☎084-0924  
TEL 0154-52-7101 (代) FAX 0154-53-0878

東京営業所 ■ 東京都葛飾区西新小岩1丁目9番1号 ☎124-0025  
TEL 03-5654-6770 FAX 03-5863-0055

札幌営業所 ■ 北海道札幌市東区北8条東3丁目1-1 ☎060-0908  
TEL 011-788-8811 FAX 011-788-8812

ニッコーではお客様のニーズに合った最善のシステムのご提案をいたします。生産工程においてお困りになっていることなどございましたらお気軽にご相談ください。ニッコーのメカトロニクス技術はきっとお客様のお役に立ちます。

※このカタログに記載されている仕様・外観は改良のため、予告なく変更する場合がありますのでご了承ください。  
※この内容の一部または全部を無断で複製・転載することは法律で禁じられています。

NFD001J-2401A

新しいカタチの  
**除水装置**、  
誕生。



驚異の吸水力・保水力!騒音からの解放!

高性能除水装置

# スイートル

water absorbing machine SUITOOOL

[特許 第4336598号]



# 高性能除水装置 スイートル

water absorbing machine SUITOOL  
[特許 第4336598号]

Water  
Absorbing  
New  
Style

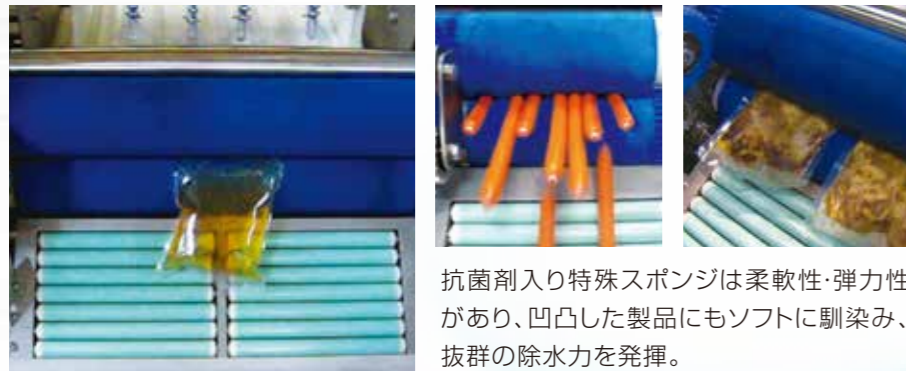
抗菌剤入り特殊ウレタンスポンジの採用により、コンパクトで効率良い除水作業が可能に。

# ミクロの気孔で驚異の能力! 除水作業が変わる!!



ニッポが開発した除水機は、  
表面の拭き取りづらい細かな水分粒子までも  
拭き取る驚異的な性能を発揮します。

従来の除水作業は、ブローアやエア・熱風等で水分を飛ばす方法、水分を拭き取る方法等でした。しかし、どの方法も不十分であり、残水による臭いやカビ、段ボール箱の破損などのクレームを防止するため、作業員が再び拭き取り作業を行っております。



抗菌剤入り特殊スポンジは柔軟性・弾力性があり、凹凸した製品にもソフトに馴染み、抜群の除水力を発揮。

ワークへの  
ダメージをより抑制!  
クリアランス  
アジャスター  
機能付!!



スイートル Ver.II (ダブル)

スイートル Ver.II

## 現状の 除水作業

## スイートル 導入メリット

残水によるカビや臭い  
などの発生

品質

特殊ウレタンスポンジ  
採用で抜群の除水力

残水による  
クレームの発生

クレーム

残水による  
クレームの軽減

フロアによる騒音のため  
職場環境が悪化

職場環境

騒音が少なくなり  
職場環境が改善

装置が大きいため  
スペースを取りすぎる

スペース

最小限に抑えた  
超コンパクト設計

洗浄・メンテナンスが  
しづらい

品質管理

工具レスでパニツが  
簡単に脱着

電気料金が  
大幅にかかる

維持

ランニングコストが  
大幅減少

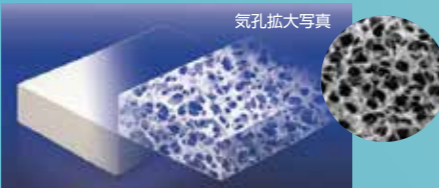
## 抜群の除水力と騒音のない快適な作業環境を実現!

抗菌剤入り

### 特殊ウレタンスポンジ採用

#### 容積の約90%が気孔で形成

一見ソリッドなブロック状ですが、ミクロの目で捕らえるとその容積の90%は中空。この中空(気孔)を形成する基質部は、立体網目構造を成し、個々の気孔を完全に連続化しています。



#### 柔軟性・弾力性に富む

柔軟性・弾力性があり、凹凸した製品の表面にもソフトに馴染み、傷めることはありません。

#### 抜群の吸水性・保水性を発揮

極めて親水性が高く、縦横にめぐる微細気孔によって毛細管現象が生じるため、抜群吸水性・保水性を発揮します。水分に接すると、構造体が即座に吸水を開始し、みるみるうちに水分を内部に取り込んで、しっかりと保水します。



#### 搬送ベルト

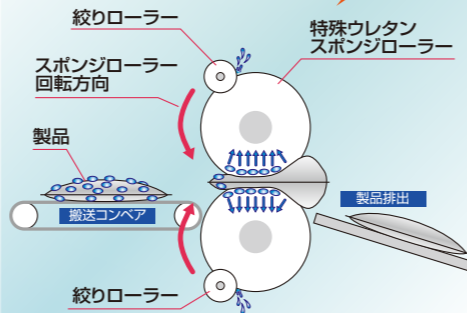
搬送ベルトは製品にダメージを与えない(ピンホールを防ぐ)プラスチック製を採用。



クリアランスアジャスターとは  
クリアランスアジャスターとは対象物が濡れやすい場合でも、その内容物の厚みにスポンジローラー同士の間隔を自動調整・固定調整するための機能です。



### スイートルのしくみ

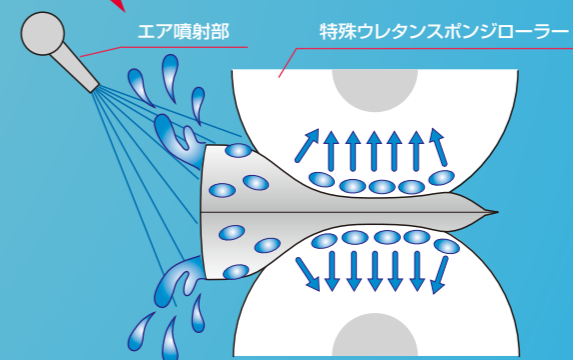


### エアブローユニット (オプション)

スタンディングパウチの底面は、通常の方法だと非常に除水しづらい部分です。スイートルはこれらに対応するため、エア噴射で吹き飛ばすことで、問題を解決しました。

## スタンディングパウチも除水可能

エア噴射により、底面の水分が飛ばされる



スタンディングパウチが上面からスポンジに搬送されると、スポンジを通過する際に底面が大きく開きます。そこへエア噴射によって、溜った水分を吹き飛ばします。