



多魚種に対応する
半割専用機



センターカット専用

BAND FISHER

バンドフィッシャー NSC-300

特許 第3742725号

魚体を所定の位置にセットして押し込むだけ!! 誰にでも簡単に、きれいなセンターカットができます。

対応魚種



■ トラウト ■



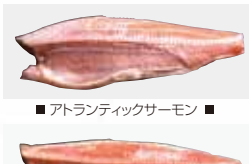
■ サバ ■



■ 新巻 ■



■ ホッケ ■



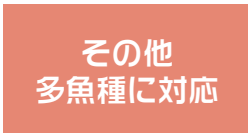
■ アトランティックサーモン ■



■ 赤魚 ■



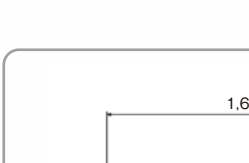
■ 紅鮭 ■



その他
多魚種に対応



■ 秋鮭 ■



■ 養殖銀鮭 ■



魚体投入

■ 本装置1台で多魚種に対応

パーツの簡単な調整によって、多魚種の半割り（センターカット）ができます。

- 鮭各種（トラウト、新巻、アトランティックサーモン、紅鮭、秋鮭、養殖銀鮭など）
- サバ、ホッケ、赤魚、タイなど

■ 切り口がシャープで身割れが少ない

丸刃ではなく、バンドソーでカットするので、切り口がシャープで身割れが少ない。

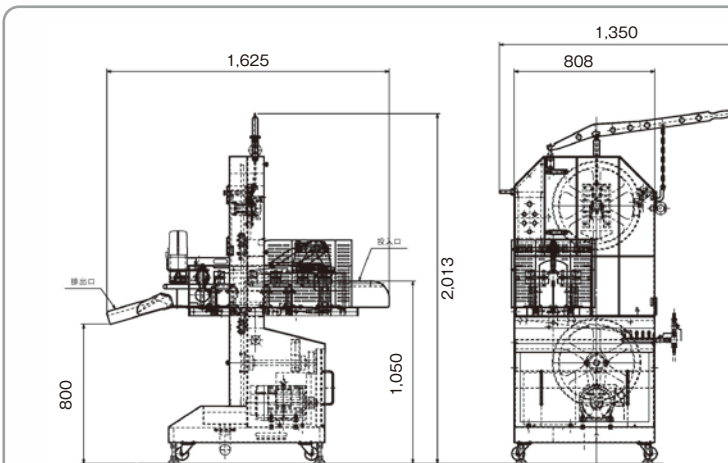
■ 清掃・メンテナンスが容易

清掃しやすい設計で、いつでも衛生的に使用できます。

■ 生、解凍魚のどちらでも対応



半割後搬出



SPECIFICATIONS

機械寸法	全長	1,625 mm
	全幅	1,350 mm
	全高	2,013 mm
重量		300kg
処理能力		25~30尾/分
電気容量		2.4kw
水消費量		40ℓ/分
魚体サイズ		ラウンド 2~6kg/尾

技術集団



<http://www.k-nikko.com>

- 本社 ■ 北海道釧路市鶴野110番地1 〒084-0924
TEL 0154-52-7101 (代) FAX 0154-53-0878
- 東京営業所 ■ 東京都葛飾区西新小岩1丁目9番1号 〒124-0025
TEL 03-5654-6770 FAX 03-5863-0055
- 札幌営業所 ■ 北海道札幌市東区北8条東3丁目1-1 〒060-0908
TEL 011-788-8811 FAX 011-788-8812

ニッコーではお客様のニーズに合った最善のシステムのご提案をいたします。生産工程においてお困りになっていることなどございましたらお気軽にご相談ください。ニッコーのメカトロニクス技術はきっとお客様のお役に立ちます。

※このカタログに記載されている仕様・外観は改良のため、予告なく変更する場合がありますのでご了承ください。
※この内容の一部または全部を無断で複製・転載することは法律で禁じられています。

NFI007CJ-2401A