

THE POWER OF TECHNOLOGY



超声波振动切割，
切断面完美

切断面干净！ 完整！ 卫生！

超声波切刀

ULTRASONIC CUTTER

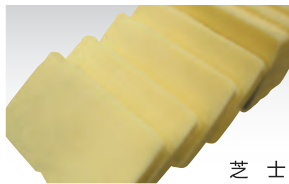
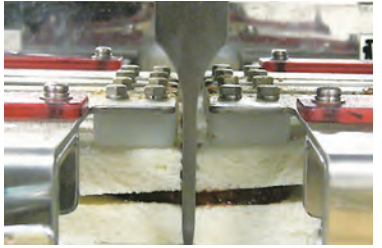
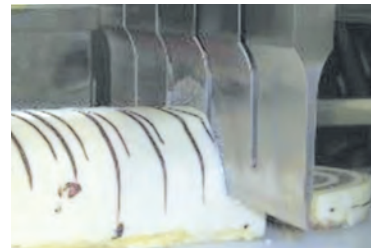




唯一的技术能改变世界

超声波切刀

瑞士蛋卷、芝士奶酪等，以前切割非常困难。超声波切割，是利用超声波振动刀，不会损坏制品，切割完美。而且，定间距切割，断面很整洁，其高商品价值。本装置带有刀具自动清洗机能，刀具卫生，不会使制品带有异味。



芝士



炸肉排



重糖重油蛋糕



羊羹



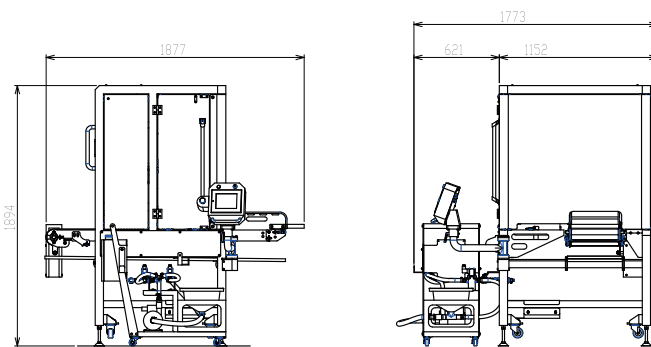
肉肠



法式面包

搭载刃物
自动清洗机能

切割一定次数后，自动清洗刃物。不会使切割后的制品带有异味，且保证制品卫生。



全长	1,877mm
机械尺寸 全宽	1,773mm
全高	1,894mm
机械重量	450kg
电容量	200V 3.5kw
气体容量	80~100L / 分钟
皮带宽幅	340mm

日兴发自动化设备 (大连)有限公司

〒116001 辽宁省大连市中山区港兴路6号
万达中心写字楼06层02单元
TEL +86-411-82209119 FAX +86-411-82209112

总公司 ■ 北海道钏路市鹤野110番1 〒084-0924
TEL 0154-52-7101 (代) FAX 0154-53-0878

东京营业所 ■ 东京都葛饰区西新小岩1丁目9番1号 〒124-0025
TEL 03-5654-6770 FAX 03-6853-0055

札幌营业所 ■ 北海道札幌市中央区北3条东3丁目1番35号 〒060-0033
TEL 011-806-1101 FAX 011-806-1105

URL <http://www.k-nikko.com>

日兴发公司会为客户提供最合适解决方案。在生产工程中如果有困惑的话，请与我们联系。日兴发公司的机电一体化技术一定会对您有所帮助。

※为改良本宣传册上记载的式样以及外观，有不经预告已于变更的可能，敬请原谅。※法律规定，未经允许，禁止无端复制、转载本内容中的部分或全部。