

THE POWER OF TECHNOLOGY

超过专业人士的「技能」，
菜刀自动研磨机器人系统



多品种菜刀研磨机器人

自动研磨机 *Version* II

[专利 第3180016号]





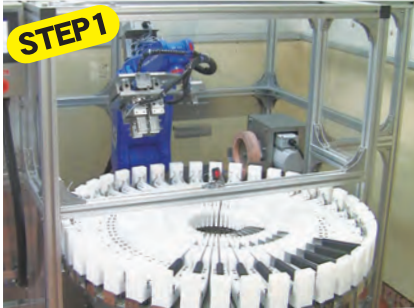
唯一的技术能改变世界

在锋利度、持续性、简便性方面发挥超群的威力

使用菜刀作业，「菜刀的刀口是关键」。本装置只需要把菜刀放置在机器上，即可自动快速研磨。

把菜刀设置在回转台上，机器人就可自动研磨

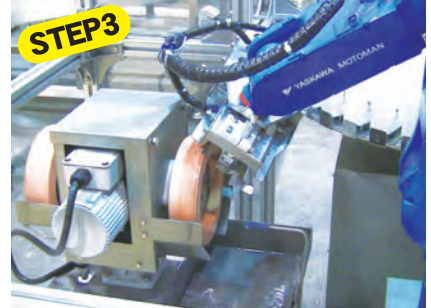
不论作业员经验多少，都能够高效率研磨。作业员只需把菜刀设置在回转台上!!



菜刀设置在回转台上



机器人自动研磨



粗磨 + 精磨

比手动作业速度高出很多

回转台上可设置40把菜刀，机器人自动顺序研磨。



精细的研磨、均一的精磨品质

精磨均一，可减少菜刀的磨耗。可研磨16种单刃菜刀



触摸屏操作简单

不论是运转操作还是品种变更，作业员都可简单操作。



多品种菜刀研磨机器人

自动研磨机 II

[专利 第3180016号]

机械式样

全长 ----- 2,018mm

电容量 ----- 200V 1.7kw

机械尺寸

全宽 ----- 1,787mm

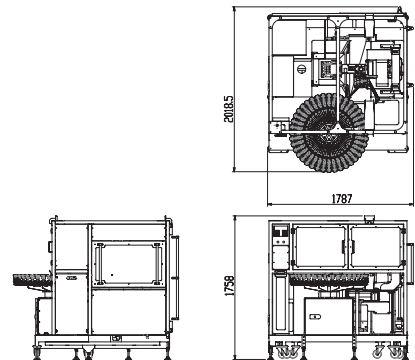
气体容量 ----- 60L/分

全高 ----- 1,758mm

机器人----- 六轴多关节机器人

重量 ----- 2t

研磨范围----- 可自由设定



日兴发自动化设备 (大连)有限公司

〒116001 辽宁省大连市中山区港兴路6号
万达中心写字楼06层02单元
TEL +86-411-82209119 FAX +86-411-82209112

总 公 司 ■ 北海道钏路市鹤野110番1 〒084-0924
TEL 0154-52-7101 (代) FAX 0154-53-0878
东京营业所 ■ 东京都葛饰区西新小岩1丁目9番1号 〒124-0025
TEL 03-5654-6770 FAX 03-6853-0055
札幌营业所 ■ 北海道札幌市中央区北3条东3丁目1番35号 〒060-0033
TEL 011-806-1101 FAX 011-806-1105

URL <http://www.k-nikko.com>

日兴发公司会为客户提供最合适解决方案。在生产工程中如果有困惑的话，尽请与我们联系。
日兴发公司的机电一体化技术一定会对您有所帮助。

※为改良本宣传册上记载的式样以及外观，有不经预告已于变更的可能，敬请原谅。※法律规定，未经允许，禁止无端复制、转载本内容中的部分或全部。

NMT003C-1410A