

接入自来水，投入盐，
就可简单制造出饱和盐水！！



SALT WATER
饱和盐水自动制造装置
[专利申请中]





唯一的技术能改变世界

简单

卫生

最适合使用盐水的食品加工!

● 触摸屏操作简单

追加投入盐以后, 在触摸屏上按下「复位」, 即可再次开始制造饱和盐水。



[操作盘]



[触摸屏 操作画面]

● 需要追加投入盐时, 「信号灯」和「蜂鸣器」会实时通知



<提示需要加盐的信号灯>

需要追加盐时, 「蜂鸣器」和操作盘旁边有「信号灯」, 起到提示作用。

- 可以制造一定浓度的饱和盐水
- 可以连续取出饱和盐水

- 结构精简, 可以清洗, 干净卫生
- 维保容易
- 提高作业效率, 缩短作业时间

使用盐水的 所有食品加工

- 腌制鲑鱼的制造
- 鲑鱼子调味或清洗
- 扇贝调味或清洗
- 咸干物的加工
- 利用海水保鲜
- 面类制造
- 调理食品制造
- 珍珠品制造
- 腌制物制造

无需搅拌, 即可制造饱和盐水!! 盐水浓度达到极限, 完全不残留固体物质!!

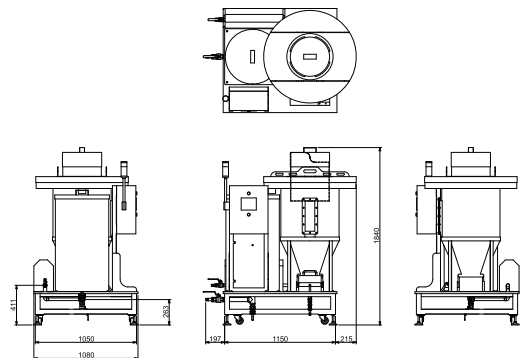
- 提高作业效率, 缩短作业时间
- 盐水的制造, 以及浓度管理容易
- 卫生管理容易

投入盐, 把本装置连接自来水即可制造出一定浓度的饱和盐水。构造非常简素, 无故障, 清洗容易, 使用卫生。为缩短作业时间和提高作业效率作出很大贡献。

机械式样

全长	--- 1,562mm	饱和盐水供给量	--- 20L / 分钟
机械尺寸 全宽	--- 1,080mm	※根据水的供给量有所变动	
机械尺寸 全高	--- 1,840mm	饱和盐水浓度	--- 25%~26%
饱和盐水缸	----- 270L	电容量	----- 200V三相 1kw
盐水储存缸	----- 260L		

※也可以按照客户的用途·用量制造出专用的样式。详情请咨询营业担当。



日兴发自动化设备 (大连)有限公司

〒116001 辽宁省大连市中山区港兴路6号
万达中心写字楼06层02单元
TEL +86-411-82209119 FAX +86-411-82209112

总 公 司 ■ 北海道钏路市鹤野110番1 〒084-0924
TEL 0154-52-7101 (代) FAX 0154-53-0878

东京营业所 ■ 东京都葛饰区西新小岩1丁目9番1号 〒124-0025
TEL 03-5654-6770 FAX 03-6853-0055

札幌营业所 ■ 北海道札幌市中央区北3条东3丁目1番35号 〒060-0033
TEL 011-806-1101 FAX 011-806-1105

URL <http://www.k-nikko.com>

日兴发公司会为客户提供最合适的解决方案。在生产工程中如果有困惑的话, 尽请与我们联系。
日兴发公司的机电一体化技术一定会对您有所帮助。

※为改良本宣传册上记载的式样以及外观, 有不经预告已于变更的可能, 敬请原谅。※法律规定, 未经允许, 禁止无端复制、转载本内容中的部分或全部。