

把牛肉、猪肉的块肉
放入装置上即可！
单线裁肉处理！



单线型



单列型

牛肉、猪肉加工用纯肉裁断装置





唯一的技术能改变世界

可单线裁肉处理

结构紧凑

清洗容易，
使用卫生

结构紧凑，操作简单！ 只需将大块肉放到装置上即可！

牛肉、猪肉的大块肉的纯肉裁断专用（7~8cm的切块或碎肉素材）处理装置。设计结构紧凑，省空间，作业时间缩短，效率提升！并且结构简洁，清洗容易，实现卫生制品生产。



处理前的块肉



设置到机器上



[第1阶段] 切成方块



移动到第3阶段



[第3阶段] 切成角状

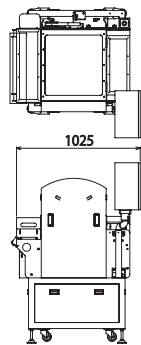
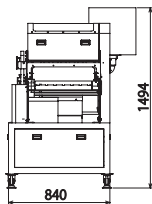


切割后的肉

单列型

机械式样

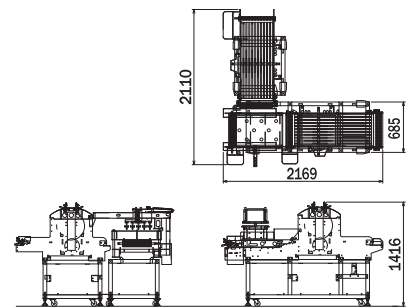
全长----- 1,025mm
 机械尺寸 全宽----- 840mm
 全高----- 1,494mm
 重量----- 450kg
 电容量----- 三相200V 1Kw
 处理能力----- 1.5t/小时
 制品尺寸
 最大L400mm×W400mm×H150mm
 (投入口幅 450mm)



单线型

机械仕様

全长----- 2,110mm
 机械尺寸 全幅----- 2,169mm
 全高----- 1,416mm
 重量----- 950kg
 电容量----- 三相200V 2.5Kw
 用气量----- 100L/分
 处理能力----- 1t/小时
 制品尺寸
 最大L400mm×W400mm×H150mm
 (投入口幅 450mm)



日兴发自动化设备 (大连)有限公司

〒116001 辽宁省大连市中山区港兴路6号
万达中心写字楼06层02单元
TEL +86-411-82209119 FAX +86-411-82209112

总 公 司 ■ 北海道钏路市鹤野110番1 〒084-0924
 TEL 0154-52-7101 (代) FAX 0154-53-0878
 东京营业所 ■ 东京都葛饰区西新小岩1丁目9番1号 〒124-0025
 TEL 03-5654-6770 FAX 03-6853-0055
 札幌营业所 ■ 北海道札幌市中央区北3条东3丁目1番35号 〒060-0033
 TEL 011-806-1101 FAX 011-806-1105

URL <http://www.k-nikko.com>

日兴发公司会为客户提供最合适解决方案。在生产工程中如果有困惑的话，尽请与我们联系。
日兴发公司的机电一体化技术一定会对您有所帮助。

※为改良本宣传册上记载的式样以及外观，有不经预告已于变更的可能，敬请原谅。※法律规定，未经允许，禁止无端复制、转载本内容中的部分或全部。

NMT001J-1410A