



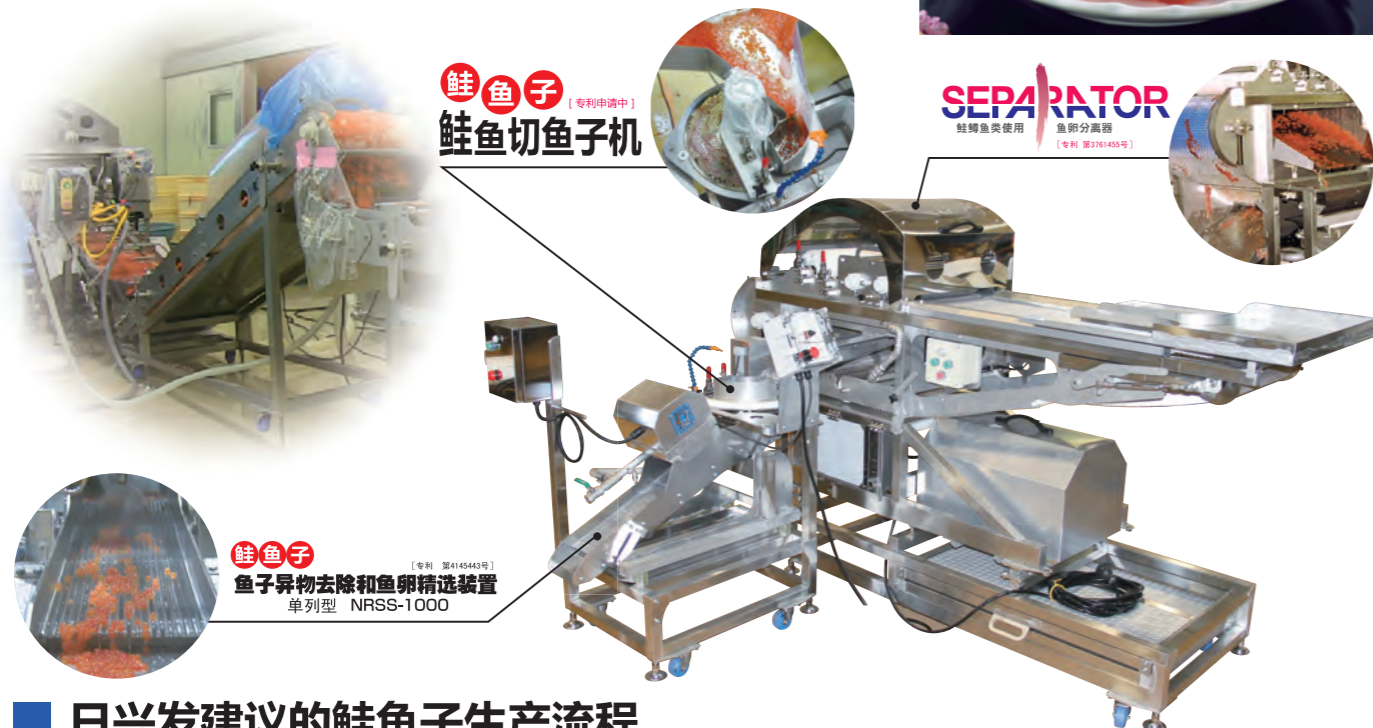
唯一的技术能改变世界

THE POWER OF TECHNOLOGY

我们建议您使用从鱼卵分离到清洗、控水的整套系统！

为了在安全的环境下生产出高品质的鱼子…

被誉为「海之珍珠」的鲑鱼子。其绚丽与美味都广为人知。在同类产品庞大的市场中，您是否希望通过公司间的差异化和生产出高品质的产品而令自己备受瞩目？ 那么请放心，日兴发会为您解决。

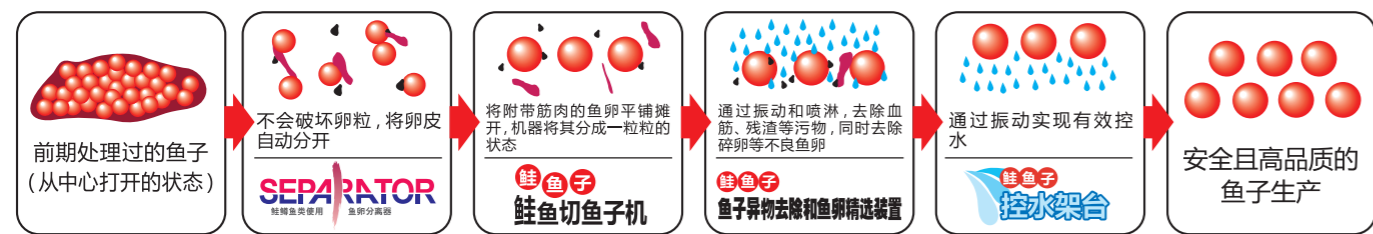


鲑鱼子
鲑鱼切鱼子机

SEPARATOR
鲑鳟鱼类使用 鱼卵分离器

鲑鱼子
鱼子异物去除和鱼卵精选装置

日兴发建议的鲑鱼子生产流程



日兴发自动化设备 (大连)有限公司

〒116001 辽宁省大连市中山区港兴路6号
万达中心写字楼06层02单元
TEL +86-411-82209119 FAX +86-411-82209112

总 公 司 ■ 北海道钏路市鹤野110番1 〒084-0924
TEL 0154-52-7101 FAX 0154-53-0878

东京营业所 ■ 东京都葛饰区西新小岩1丁目9番1号 〒124-0025
TEL 03-5654-6770 FAX 03-6853-0055

札幌营业所 ■ 北海道札幌市中央区北3条东3丁目1番35号 〒060-0033
TEL 011-806-1101 FAX 011-806-1105

www.k-nikko.com

日兴发公司会为客户提供最合适解决方案。在生产工程中如果有困惑的话，敬请与我们联系。日兴发公司的机电一体化技术一定会对您有所帮助。

※为改良本宣传册上记载的式样以及外观，有不经预告已于变更的可能，敬请原谅。※法律规定，未经允许，禁止无端复制、转载本内容中的部分或全部。

NFI0018C-1410A



不会破坏鱼卵，可在短时间内将大量的卵粒和皮脂分开！

SEPARATOR

鲑鳟鱼类使用 鱼卵分离器 [专利 第3761455号]

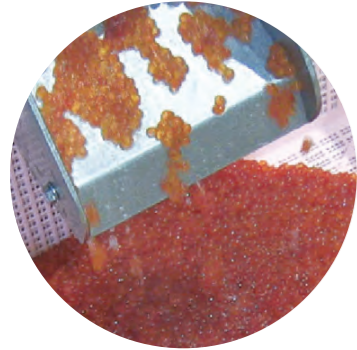


我们能够做到不破坏卵粒，短时间内大量分离鱼子

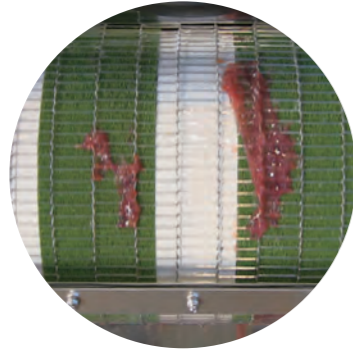
SEPARATOR

鲑鱼类使用 鱼卵分离器
[专利 第3761455号]

只需将前期处理的鱼子袋皮朝上，放在本机传送架台上即可。不会破坏卵粒，自动将卵与皮分离的「鲑鱼用鱼卵分离器」



在分离器上分离后的鲑鱼子



鱼子袋皮排出的画面



节省人力

即使不熟练的作业员，只需将鱼子打开摆放在传送架台上，机器就会自动分离卵粒与皮。与以往的手搓作业相比，作业时间大幅缩短。短时间内可处理大量鱼子，真正做到了大幅节省人力。



[鱼子的前期处理]
把鱼子从中心打开



[放入传送架台]
使鱼卵朝下，摆放在传送带上。之后机器就会自动分离卵粒与皮。

提升品质

减少了人接触鱼卵的时间，能够更加卫生的生产制品。

操作简单

机械构造非常简约的直线式传送架台。另外，传送带是变频控制的，皮带的速度可任意设定。

低价格

与其他公司相比较，价格低廉。

可以大量处理

迎合客户的生产量，我们准备的2种类型。

1t / 时型
NRS-1000

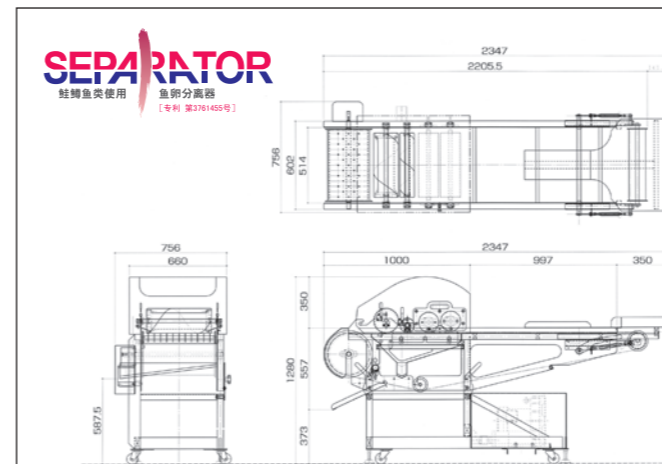
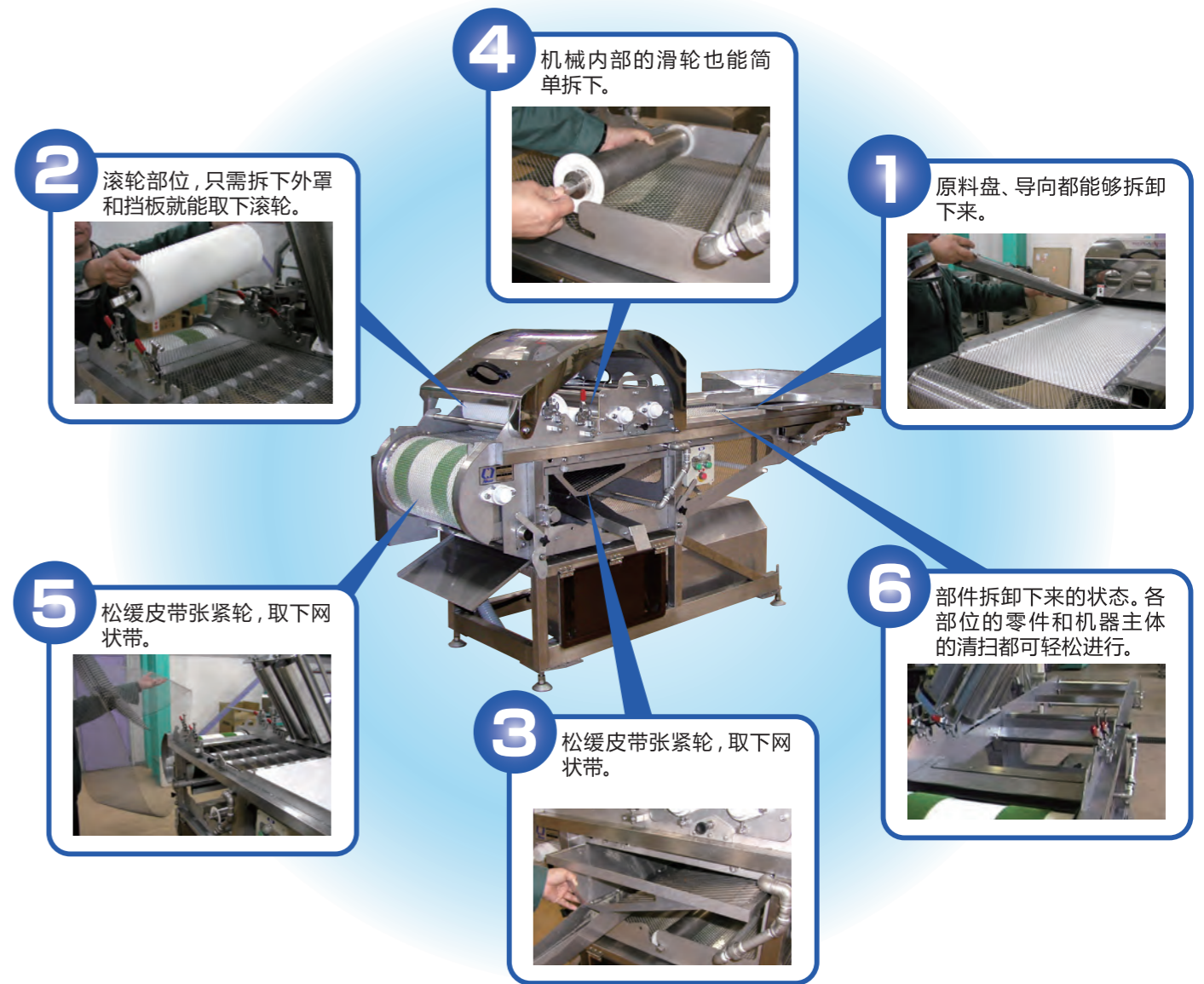
- 需要4人
- 鲑鱼子处理量
1t / 时
- 鲑鱼子处理量(解冻品)
500kg / 时

500kg / 时型
NRS-500

- 需要2人
- 鲑鱼子处理量
500kg / 时
- 鲑鱼子处理量(解冻品)
250kg / 时

优越的卫生性

网和滚轮以及其他部件，无需工具即可拆卸。机械清扫简单，能在持久干净的状态下作业。



机械式样

机械尺寸	全长	2,347mm
	全宽	756mm
	全高	1,280mm

重量 ----- 360kg

电容量 ----- 2.05kw (3相200v)

盐水消耗量 ----- 10~40ℓ / 分

处理能力

NRS-1000	[鱼子]1t / 时	[解冻鲑鱼子]500kg / 时
NRS-500	[鱼子]500kg / 时	[解冻鲑鱼子]250kg / 时

※架台是可自由选择的产品。详情咨询营业人员。