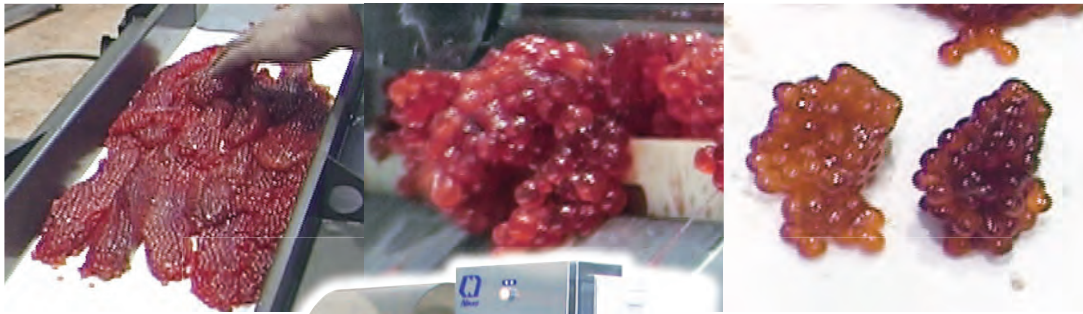


不损坏鱼卵，定间距切割



采用业界初
振动刀!

带筋皮鱼卵切割装置

[专利申请中]





唯一的技术能改变世界

用高速振动刀切割。 不会破坏鱼卵！



品质·成品率切实提高！

以往的切割方法（圆刀或手工），会伤害鱼卵，并且残留水分。
本装置使用高速振动刀切割。
不会伤害鱼卵，切实消除以往作业的弊端（成品率恶化、外观不好、品质劣化）。

生鱼卵·冷解冻鱼卵都可以加工。

生的柔软的鱼卵，冷解冻后的鱼卵，都可以切割。

切割后的浸泡作业

切割后，进行浸泡，比以往味道渗透快，浸泡时间短。
可以大量切割带筋皮的鱼卵。

带筋皮鱼卵切割装置

[专利申请中]

机械式样

全长 ----- 2,080mm

机械尺寸 全宽 ----- 895mm

全高 ----- 1,531mm

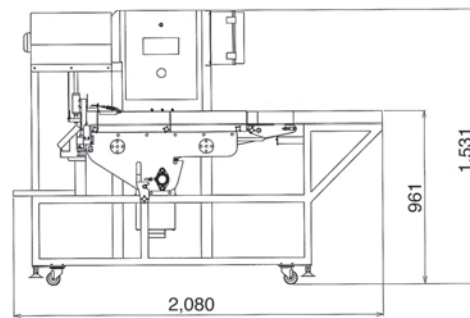
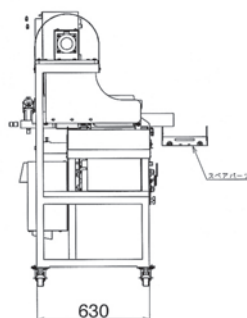
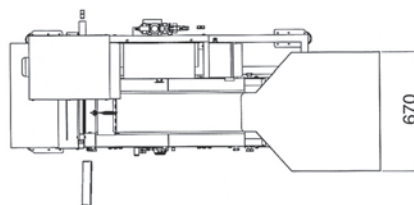
重量 ----- 275kg

电容量 ----- 三相200V 2Kw

耗气量 ----- 0.5Kw

处理能力 ----- 3kg/分钟

※在传送架上摆放一列的情况下
(处理量根据原料的摆放方法以及传送速度而变化)



日兴发自动化设备 (大连)有限公司

〒116001 辽宁省大连市中山区港兴路6号
万达中心写字楼06层02单元
TEL +86-411-82209119 FAX +86-411-82209112

总 公 司 ■ 北海道钏路市鹤野110番1 〒084-0924
TEL 0154-52-7101 (代) FAX 0154-53-0878
东京营业所 ■ 东京都葛饰区西新小岩1丁目9番1号 〒124-0025
TEL 03-5654-6770 FAX 03-6853-0055
札幌营业所 ■ 北海道札幌市中央区北3条东3丁目1番35号 〒060-0033
TEL 011-806-1101 FAX 011-806-1105

URL <http://www.k-nikko.com>

日兴发公司会为客户提供最合适的解决方案。在生产工程中如果有困惑的话，尽请与我们联系。
日兴发公司的机电一体化技术一定会对您有所帮助。

※为改良本宣传册上记载的式样以及外观，有不经预告已于变更的可能，敬请原谅。※法律规定，未经允许，禁止无端复制、转载本内容中的部分或全部。

NFI0023C-1410A