

消除浸泡时产生的次品，
从根本上解决了
鱼卵混有异物的索赔现象



鲑 鱼 子 [专利申请中]

鲑鱼切鱼子机



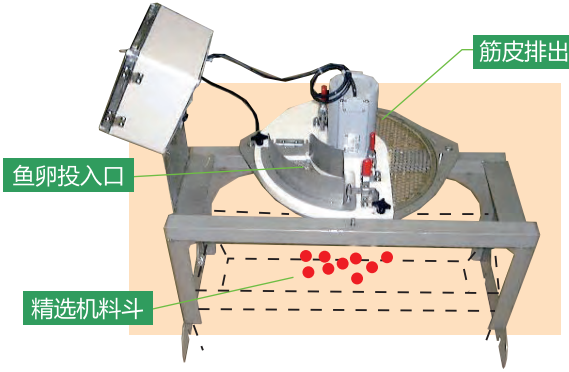


唯一的技术能改变世界

鲑鱼子 [专利申请中] 鲑鱼切鱼子机

小型鱼子切割机消除了二次揉搓以及鱼卵破碎的损耗，解决了异物索赔

减少了以往作业中的二次揉搓损耗、带筋鱼卵的废弃损耗和制品损耗。并且消除了因鱼卵中混入筋皮而产生的索赔现象。



用鲑鱼子切割机来作业



带筋鱼卵



处理后的鱼卵

- 消除浸泡时产生的次品，从根本上解决了鱼卵混有异物的索赔现象
- 小型机器占据空间小
可直接安装在鲑鱼子精选装置上的设计样式。从鱼卵分离器到鱼子异物去除及成熟卵精选装置的现有生产线，可直接配套使用。不需要变更生产线。
- 优越的卫生性
无需工具即可拆卸零件。机器清扫简单，作业环境可长时间保持清洁。

架台、料斗安装举例

可做单机使用

- 可在手搓作业后的鱼子切割工程使用
- 可在其他厂家揉搓机的下一工程使用



*本机是与鲑鱼子洗净精选装置成套使用的。所以如果不想成套使用的，需格外使用架台。

本机和鱼卵分离器、鲑鱼子异物去除及成熟卵精选装置成套使用！

全长	761mm
机械尺寸 全宽	480mm
全高	748mm
重量	20kg
电容量	90w (3相 200V)
盐水消耗量	5ℓ / 分

我们建议您使用从鱼卵分离到清洗、控水的整套系统



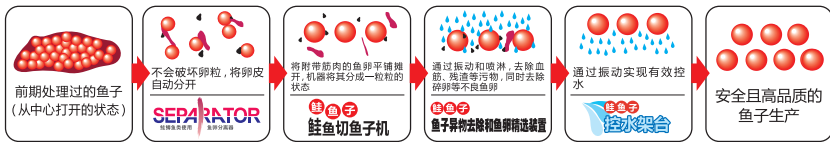
为了在安全的环境下生产出高品质的鱼子...

被誉为「海之珍珠」的鲑鱼子。其绚丽与美味都广为人知。在同类产品庞大的市场中，您是否希望通过公司间的差异化和生产出高品质的产品而令自己备受瞩目？那么请放心，日兴发会为您解决。

鲑鱼子 鲑鱼切鱼子机



日兴发建议的鲑鱼子生产流程



日兴发自动化设备 (大连)有限公司

〒116001 辽宁省大连市中山区港兴路6号
万达中心写字楼06层02单元
TEL +86-411-82209119 FAX +86-411-82209112

总 公 司 ■ 北海道钏路市鹤野110番1 〒084-0924
TEL 0154-52-7101 (代) FAX 0154-53-0878

东京营业所 ■ 东京都葛饰区西新小岩1丁目9番1号 〒124-0025
TEL 03-5654-6770 FAX 03-6853-0055

札幌营业所 ■ 北海道札幌市中央区北3条东3丁目1番35号 〒060-0033
TEL 011-806-1101 FAX 011-806-1105

URL <http://www.k-nikko.com>

日兴发公司会为客户提供最合适的解决方案。在生产工程中如果有困惑的话，尽请与我们联系。日兴发公司的机电一体化技术一定会对您有所帮助。

*为改良本宣传册上记载的式样以及外观，有不经预告已于变更的可能，敬请原谅。*法律规定，未经允许，禁止无端复制、转载本内容中的部分或全部。