



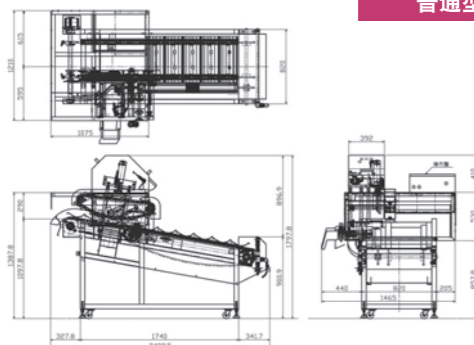
唯一的技术能改变世界

THE POWER OF TECHNOLOGY

自动去头机

普通型 NOH-100

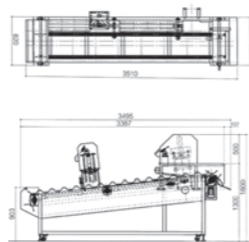
[专利申请中]



式样	
机械尺寸	全高 ----- 2,410mm 全宽 ----- 1,465mm 全长 ----- 1,798mm
重量	----- 400kg
电容量	----- 200V 0.4kw
用气量	----- 300ℓ / 分钟
用水量	----- 20ℓ / 分钟
鱼体尺寸	----- 2-6kg / 条
最大处理量	----- 25-30条 / 分钟

附带鱼头软骨切割机能 NHH-100

[专利申请中]

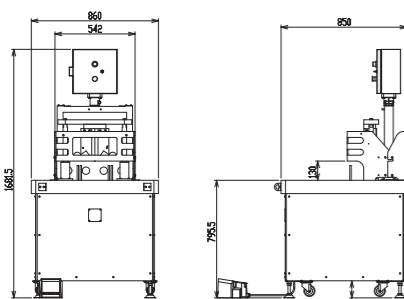


式样	
机械尺寸	全高 ----- 3,510mm 全宽 ----- 1,210mm 全长 ----- 1,800mm
重量	----- 500kg
电容量	----- 200V 0.4kw
用气量	----- 450ℓ / 分钟
用水量	----- 20ℓ / 分钟
鱼体尺寸	----- 2-6kg / 条
最大处理量	----- 25~30条 / 分钟

批量式 去头机

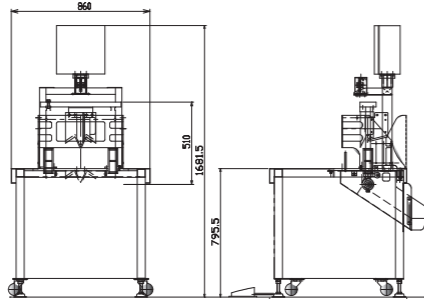
普通型 NBH-100

附带鱼头软骨切割机能 NHB-100



式样	
机械尺寸	全高 ----- 1,681.5mm 全宽 ----- 860mm 全长 ----- 850mm
重量	----- 230kg
电容量	----- 三相200V 0.75kw
最大处理量	----- 10条 / 分钟

※根据作业人员不同,处理数量也不同

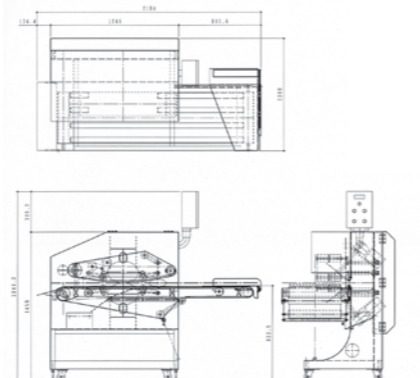


式样	
机械尺寸	全高 ----- 1,672mm 全宽 ----- 860mm 全长 ----- 850mm
重量	----- 240kg
电容量	----- 三相200V 0.75kw
最大处理量	----- 10条 / 分钟

※根据作业人员不同,处理数量也不同

力LESSHEADER 鱼头胸鳍同步去除机 NOK-100

[专利申请中]



式样	
机械尺寸	全高 ----- 1,849mm 全宽 ----- 1,099mm 全长 ----- 2,184mm
重量	----- 450kg
电容量	----- 三相200V 1.5kw
最大处理量	----- 25~30条 / 分钟

※脚踏式开关,连续式切换
※附带十字花激光制印
※根据作业人员不同,处理数量也不同

提高商品附加价值 去头机



自动去头机 NOH-100 [专利申请中]



批量式 去头机

力LESSHEADER 鱼头胸鳍同步去除机 NOK-100 [专利申请中]



日兴发自动化设备 (大连)有限公司

〒116001 辽宁省大连市中山区港兴路6号
万达中心写字楼06层02单元
TEL +86-411-82209119 FAX +86-411-82209112

总 公 司 ■ 北海道钏路市鹤野110番1 〒084-0924
TEL 0154-52-7101(代) FAX 0154-53-0878
东京营业所 ■ 东京都葛饰区西新小岩1丁目9番1号 〒124-0025
TEL 03-5654-6770 FAX 03-6853-0055
札幌营业所 ■ 北海道札幌市中央区北3条东3丁目1番35号 〒060-0033
TEL 011-806-1101 FAX 011-806-1105

www.k-nikko.com

日兴发公司会为客户提供最合适的解决方案。在生产工程中如果有困惑的话, 尽请与我们联系。
日兴发公司的机电一体化技术一定会对您有所帮助。

※为改良本宣传册上记载的式样以及外观, 有不经预告已于变更的可能, 敬请原谅。 ※法律规定, 未经允许, 禁止无端复制、转载本内容中的部分或全部。

NFI002C-1410A

实现客户要求!! 去头机连续处理

自动去头机

V型刀具, 切面品质完美!

红外线照射, 简单设定位置



以前, 切头机连续式作业的缺点是「成品率」低。为解决这一问题, 我们采用激光照射, 设定切割位置, 提高成品率。作业员只要对准激光把原料放到供给托盘上, 即可自动高效率切头。1台机器就具备「普通切头机能」和「冰冻鱼切头机能」。机能切换简单, 不论作业员经验多少, 特别是在产量多的时期, 效果显著。



■ V型刀具, 切面品质完美

切完后不会破坏切面。

■ 与鱼体大小无关, 无论多大都可准确切割。

■ 成品率高

■ 操作简单, 不论作业员经验多少

■ 生鲜鱼、解冻鱼都可以对应

本机器能将鱼头和软骨分别高效率切除。把要切割的软骨部分对准激光, 机器自动切割软骨, 然后把鱼头对准激光, 机器自动切头。



切头和去软骨用1台机器即可完成!



普通型 NOH-100

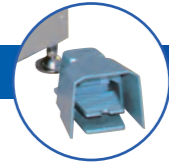
[专利申请中]

费工时的软骨处理, 去头处理实现连续处理!

附带鱼头软骨切割机能 NHH-100

[专利申请中]

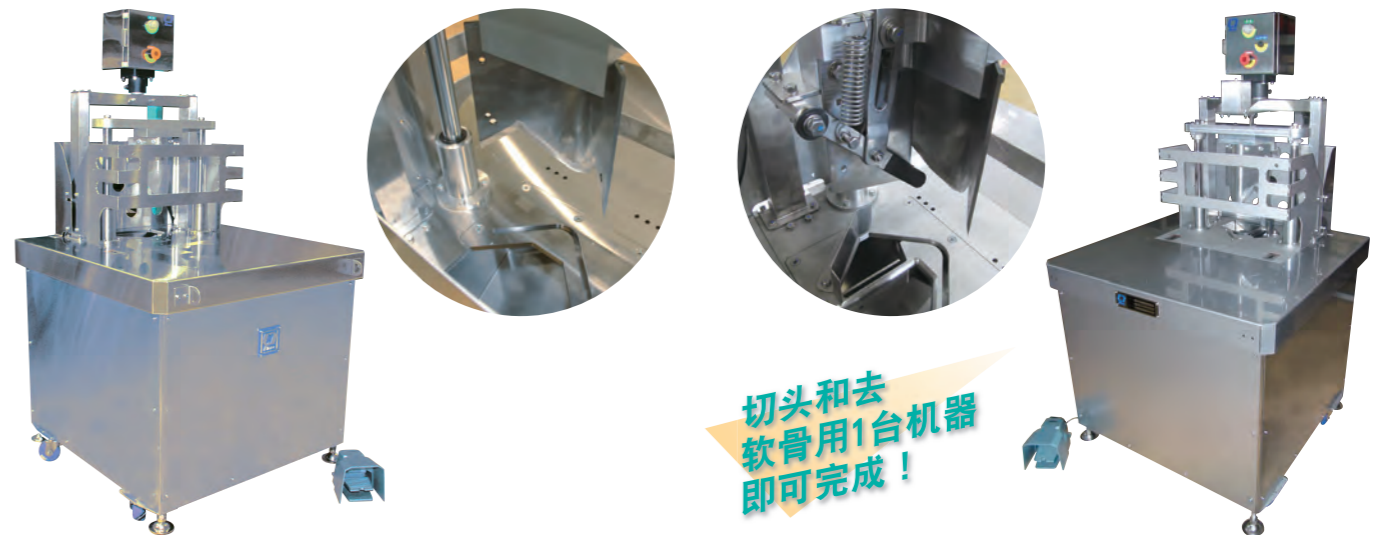
批量式 去头机



脚踏式开关

脚踏式开关一次性解决重体力劳动!!

鲑鱼等大型鱼类的头部用V型刀切断。与气动、油压方式不同, 我们采用的是电动马达, 不需要空压机、油压组件等附带设备, 使用方便, 以前费事的切头作业, 现在可简单操作。本机具备鲑鱼的切头和切软骨同时进行的机能。



切头和去软骨用1台机器即可完成!

普通型 NBH-100

附带鱼头软骨切割机能 NHB-100

力LESSHEADER 鱼头胸鳍同步去除机 NOK-100

[专利申请中]

最适合鱼片制造的切头机

快速切除鲑鱼头, 连带胸鳍一并切除!!

快速利落!

操作简单!!

成品率高!



作业风景



切割后的头部



切割后的头部



切割后的鱼体断面

■ 鲑鱼头连带胸鳍一并切除 (整条鲑鱼、去鳍开腹后的鲑鱼)

■ 切头去内脏后的状态时, 只切割鳃下到胸鳍间的部分

■ 生鱼、解冻鱼都可对应